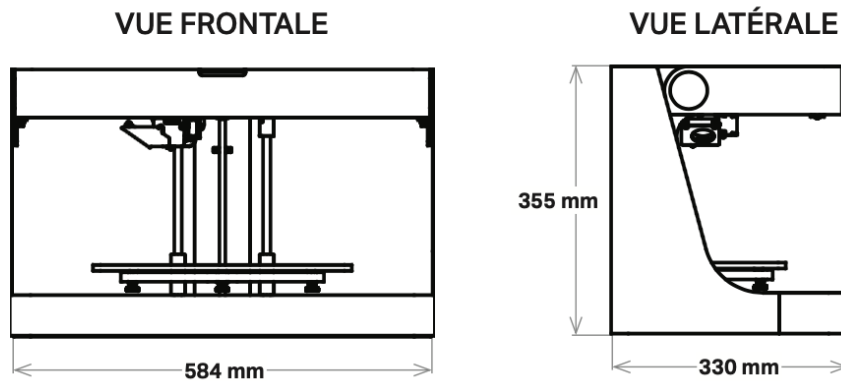




Onyx Pro (2^e gén.)

L'imprimante Onyx Pro offre la puissance de notre renfort unique en fibres continues à un prix compétitif. Construite pour durer, elle possède un châssis monocoque en aluminium et des composants usinés avec précision. L'Onyx Pro imprime des pièces thermoplastiques renforcées de fibre de verre 10 fois plus résistantes que celles en plastiques traditionnels.

Propriétés de l'imprimante	Procédé	Dépôt de fil fondu, Continuous Filament Fabrication
	Volume de construction	320 x 132 x 154 mm (12,6 x 5,2 x 6 po)
	Poids	16 kg (35 lbs)
	Encombrement au sol	584 x 330 x 355 mm (23 x 13 x 14 po)
	Plateau d'impression	Accouplement cinématique, plan jusqu'à 160 µm
	Système d'extrusion	Extrudeur de deuxième génération, détection de fin de filament plastique
	Alimentation électrique	100– 240V AC, 150 W (max. 2 A)
	Module RF	Bande de fonctionnement 2.4 GHz Standards de Wi-Fi 802.11 b/g/n
Matériaux	Plastiques disponibles	Onyx
	Fibres disponibles	Fibre de verre
	Résistance à la traction	590 MPa (19,0 x l'ABS, 1,9 x l'aluminium 6061-T6) *
	Module en traction	21 GPa (9,4 x l'ABS, 0,3 x l'aluminium 6061-T6) *
Propriétés de la pièce	Hauteur de couche	Par défaut 100 µm, maximum 200 µm
	Remplissage	Remplissage à cellule fermée : géométries multiples disponibles
Logiciels	Logiciels fournis	Eiger Cloud (autres options payantes disponibles)
	Sécurité	Authentification à deux facteurs, accès administrateur, authentification unique SSO



* Données relatives à la fibre de verre continue. **Remarque :** Toutes les spécifications sont approximatives et peuvent être modifiées sans préavis.